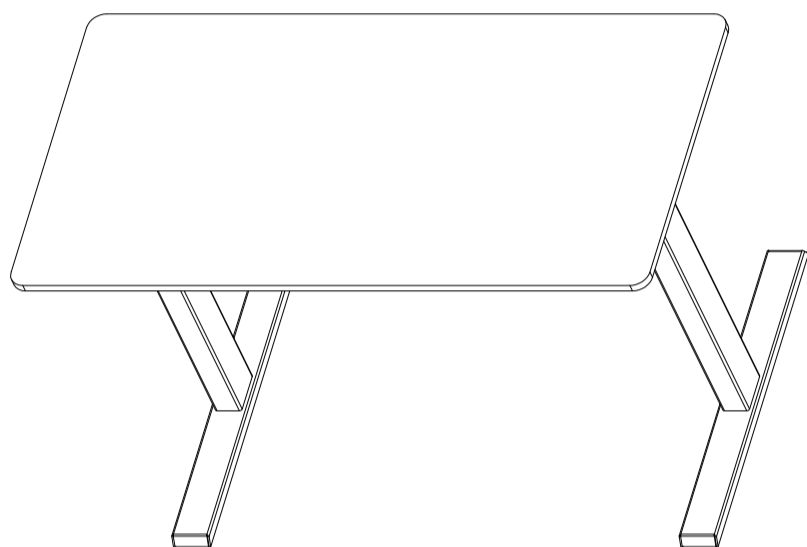


# Elektrycznie regulowany blat stołu Instrukcja instalacji i użytkowania

## Dziękujemy za uwagę!



### Dane techniczne

Zakres wysokości	70 cm – 118 cm (bez blatu roboczego)
Szerokość podstawy	1 060 - 1 600 mm
Prędkość wznoszenia	20 na sekundę (bez obciążenia)
Nośność	150 kg
Cykl roboczy	10% Maks. 2 minuty włączony, 18 minut wyłączony
	Płynny start/zatrzymanie
	Regulowane sworznie wyrównujące
	3 pozycje pamięci

Importer:  
Liftor s.r.o.  
Pod Vinicemi 931/2, 301 00 Plzeň  
www.liftor.pl

### Uwaga / informacja



Upewnij się, że w miejscu, w którym znajduje się stół, nie ma żadnych przeszkód. Upewnij się, że blat nie dotyka żadnej ściany. Upewnij się, że wszystkie kable mają odpowiednią długość, aby można je było dostosować do zmiany wysokości.

#### ⚠ OSTRZEŻENIE

Punkt zacisku  
Trzymaj ręce  
i palce z dala od

Trzymaj dzieci z dala od elektrycznie regulowanych stołów, jednostek sterujących i elementów sterujących. Istnieje ryzyko obrażeń i porażenia prądem elektrycznym.

Wszystkie elementy elektryczne należy przechowywać z dala od płynów.

Nie siadaj ani nie stój na konstrukcji stołu.  
Nie wchodź pod konstrukcję stołu ani nie kładź się pod nią.

Nie umieszczaj pod stołem żadnych przedmiotów wyższych niż 20 cali.

Nie otwieraj żadnych elementów – nóżek, skrzynki sterującej ani przełącznika.  
Istnieje ryzyko porażenia prądem elektrycznym.

Produkt ten został zaprojektowany z cyklem pracy wynoszącym 10% (2 minuty włączony, 18 minut wyłączony).

W przypadku awarii zasilania lub odłączenia kabla zasilającego może być konieczne ręczne zresetowanie urządzenia – patrz krok 11.

### Zastosowanie/odpowiedzialność

Ten regulowany wysokościowo stół jest wyposażony w silniki elektryczne i jest przeznaczony wyłącznie do użytku w suchych pomieszczeniach roboczych.

Wysokość stołu można regulować tak, aby była jak najbardziej ergonomiczna.

Wszelkie inne zastosowania są na ryzyko użytkownika.

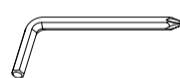
Producent w żadnym wypadku nie uznaje roszczeń gwarancyjnych ani odpowiedzialności za szkody spowodowane niewłaściwym użytkowaniem lub manipulowaniem konstrukcją stołu.

Ważne:  
W przypadku sprzedaży tego stołu należy przekazać niniejszą instrukcję nabywcy.

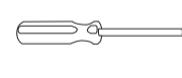
strona 2

### Części

#### Niezbędne narzędzia



Klucz imbusowy 5 mm (w zestawie)



Śrubokręt krzyżakowy i/lub wiertarka



Metr

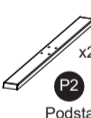
#### Części



x2

P1

Kolumna



x2

P2

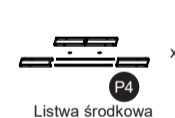
Podstawa



x4

P3

Szybowiec



x1

P4

Listwa środkowa



x1

P5

Pręt napędowy



x2

P6

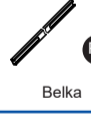
Konsola boczna



x1

P7

Paleta dla zasilacza



x2

P8

Belka



x1

P9

Źródło zasilania



x1

P10

Przełącznik



x1

P11

Kabel zasilający

#### Wyposażenie techniczne



P12

x8

Sruby

M6x10



P13

x8

Sruby

M6x16



P14

x6

Wkręty do drewna

M5x16



P15

x4

Wkręty do drewna

M4x20



P16

x6

Zaciski

kablowe



P17

x8

Sruby

M6x8



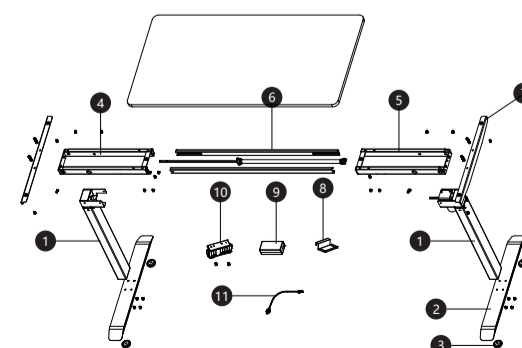
P18

x4

Sruby

M6x40

#### Wyposażenie techniczne



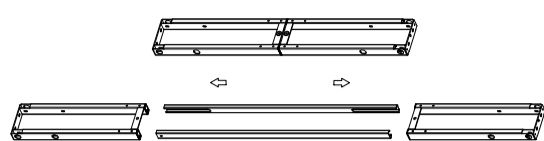
Numer opisu	szt.
1. Kolumna	2
2. Podstawa	2
3. Szybowiec	4
4. Lewy belek	1
5. Prawy belek	1
6. Listwa środkowa	2
7. Konsola boczna	2
8. Paleta dla zasilacza	1
9. Źródło zasilania	1
10. Przełącznik	1
11. Kabel zasilający	1

strona 3

## Instrukcja instalacji

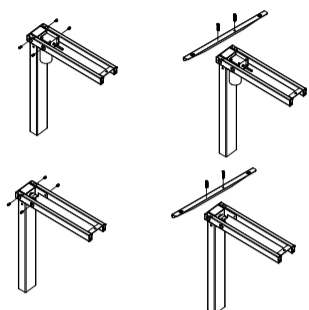
1.

Rozłóż wszystkie elementy i wyposażenie techniczne i upewnij się, że masz wszystkie elementy i wyposażenie techniczne wymienione na stronie z częściami. Oddziel lewą i prawą belkę. W środku znajdziesz środkową listwę.



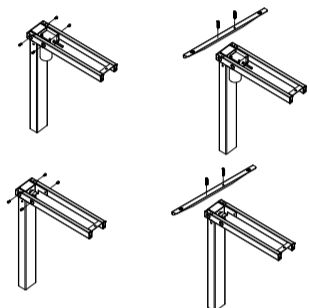
2.

Umieść oba słupki (P1) z lewą i prawą belką (P4) obok siebie, jak pokazano na rysunku. Za pomocą dołączonego klucza imbusowego wkręć cztery śruby maszynowe M6\*8 w otwory w lewej i prawej belce, które prowadzą do obu słupków (P1), i dokręć śruby.



3.

Podtrzymaj zespoły z kroku 2 zgodnie z rysunkiem. Włóż dwie śruby maszynowe M6\*40 przez otwory bocznej konsoli do konstrukcji słupka. Za pomocą klucza imbusowego dokręć śruby. Postępuj w ten sam sposób w przypadku drugiej bocznej konsoli.

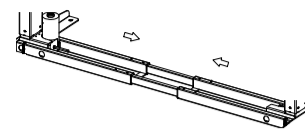


strona 4

## Instrukcja instalacji

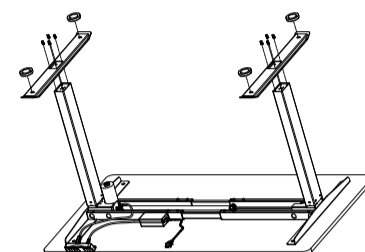
4.

Wsuń środkową listwę do obu belek.



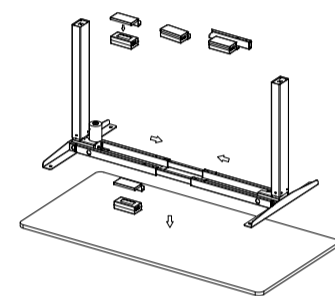
5.

Przymocuj obie podstawy za pomocą czterech śrub M6\*16 do każdego słupka, dokręć śruby. Do każdej podstawy przymocuj dwa ślizgacze.



6.

Ustaw paletę zasilacza w pozycji pokazanej na rysunku. Przymocuj paletę zasilacza. Przymocuj belki i listwę środkową za pomocą ośmiu śrub M6\*10.



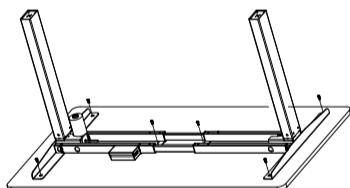
strona 5

## Instrukcja instalacji

7.

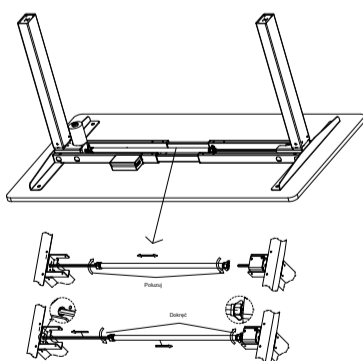
Przymocuj blat stołu do konstrukcji za pomocą sześciu wkrętów do drewna M5\*16.

Przymocuj przełącznik do blatu stołu za pomocą dwóch wkrętów do drewna M4\*20.



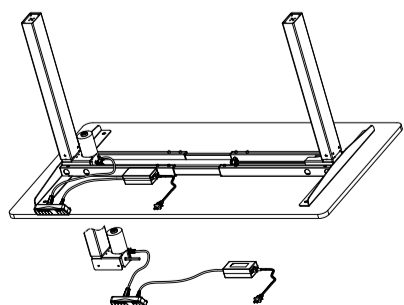
8.

Włóż pręt napędowy do silnika i zabezpiecz go, jak pokazano na rysunku.



9.

Podłącz kable.



strona 6

## Instrukcja instalacji

10.

Odwórc zmontowany stół prawą stroną do góry. Co najmniej dwie osoby powinny chwycić podstawę stołu (nie blat) i odwrócić stół prawą stroną do góry. Ustawić wstępnie zainstalowane kołki wyrównujące na podstawie.

11.

Podłącz kabel zasilający (P13) do gniazdka 110 V–240 V.



Upewnij się, że w miejscu, w którym znajduje się stół, nie ma żadnych przeszkód. Upewnij się, że blat nie dotyka żadnej ściany. Upewnij się, że wszystkie kable mają odpowiednią długość, aby dostosować się do zmiany wysokości.

Ważne: Przed użyciem należy zresetować stół.

Procedura resetowania: Naciśnij i przytrzymaj przycisk W DÓŁ na przełączniku, aż stół osiągnie najniższą wysokość. Zwolnij przycisk W DÓŁ. Ponownie naciśnij i przytrzymaj przycisk W DÓŁ, aż na wyświetlaczu LED pojawi się napis „ES” lub około 10 sekund w przypadku sterowania bez wyświetlacza LED. Zwolnij przycisk DOLU. Ponownie naciśnij i przytrzymaj przycisk DOLU, aż stół jeszcze nieco się obniży, lekko podnieś i zatrzymaj. Zwolnij przycisk DOLU. Twój stół jest teraz gotowy do użycia.

Zaprogramowanie maksymalnie trzech pozycji wstępnych (w niektórych modelach): Naciśnij przycisk „M” (w niektórych modelach „S”), a następnie cyfry 1–3.

Przeliczanie jednostek metrycznych i angielskich:

Naciśnij przycisk „M” i przytrzymaj go przez 3 sekundy, aż na wyświetlaczu pojawi się komunikat „S-”. Ponownie naciśnij przycisk „M”. Gdy wyświetlacz miga, ponownie naciśnij przycisk „M”. Następnie możesz naciśnąć i przytrzymać przycisk „w dół”, aby wybrać S1 (metryczny) lub 1n (angielski) wyświetlany na ekranie. Następnie naciśnij przycisk „M”.

Uwaga: Po naciśnięciu przycisku preselekcji stół przesunie się do zaprogramowanej wysokości (patrz ramka z ostrzeżeniem powyżej).

12.

### Rozwiązywanie problemów

Jeśli stół nie działa prawidłowo, może być konieczne jego zresetowanie. Odłącz kabel zasilający na 20 sekund. Podłącz ponownie kabel zasilający i wykonaj procedurę RESETOWANIA opisaną w kroku 11.

Jeśli stół jest wyposażony w panel sterowania z diodą LED i wyświetla komunikat „ES” (reset), wykonaj procedurę resetowania opisaną w kroku 11.

Jeśli na wyświetlaczu pojawi się komunikat o błędzie („E01”–„E60”), sprawdź, czy wszystkie kable są prawidłowo podłączone (słupki do kabli, kable do skrzynki sterującej). Następnie wykonaj procedurę resetowania opisaną w kroku 11.

Jeśli komunikat o błędzie nadal się wyświetla po zresetowaniu, skontaktuj się ze sprzedawcą.

Jeśli wysokość między słupkami jest większa niż 1,5 cala, przerwij procedurę resetowania i skontaktuj się ze sprzedawcą.

Jeśli na wyświetlaczu sterowania pojawi się komunikat „HOT”, pozostaw podstawę do ostygnięcia na 18 minut.

strona 7