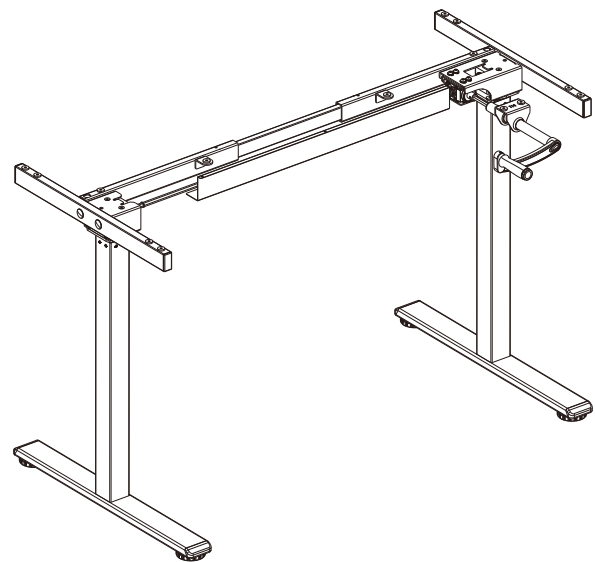


Liftor Entry

Instrukcja montażu

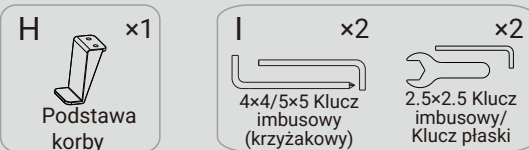
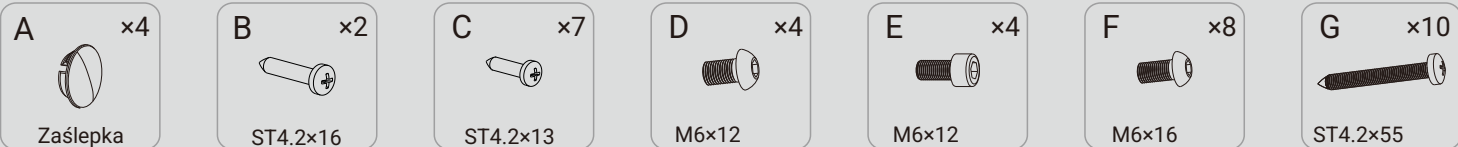


Dane techniczne

Model	HT116G
Liczba nóg	2
Maksymalna nośność	70 kg
Maksymalna prędkość	10 mm/s
Najwyższa pozycja	1195 mm
Najniższa pozycja	715 mm
Wymiary blatu	1000~1600mm(długość), 500~750mm(szerokość)
Temperatura	0-40°C

Spis akcesoriów

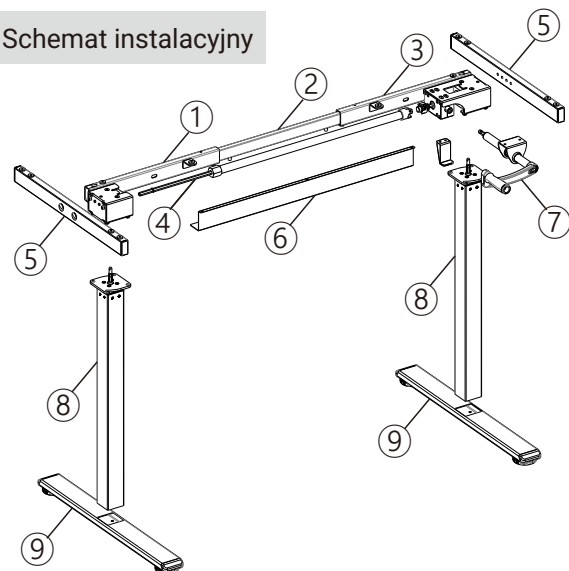
Uwaga: Poniższe szkice mają charakter poglądowy i mogą delikatnie różnić się od rzeczywistego produktu. W przypadku problemów lub zauważania brakujących elementów skontaktuj się z obsługą klienta.



Wykaz części

Nr.	Część	Liczba	Nr.	Część	Liczba
1	Lewa belka podtrzymująca	1	2	Łącznik belek podtrzymujących	1
3	Prawa belka podtrzymująca	1	4	Drążek	1
5	Wspornik boczny	2	6	Płytkę dekoracyjną	1
7	Korbka	1	8	Noga podnosząca	2
9	Podstawa	2			

Schemat instalacyjny

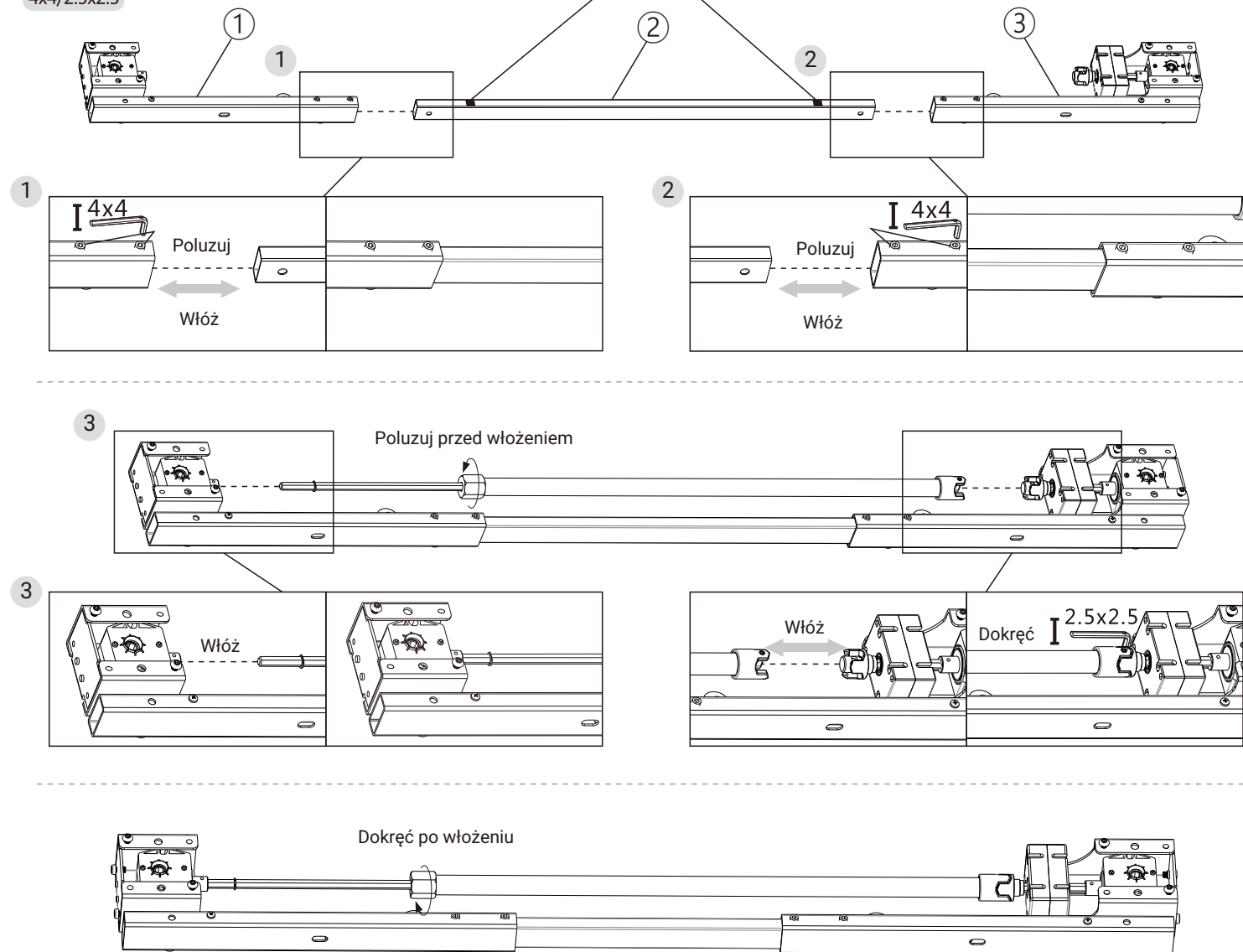


KROK 1

Montaż belek podtrzymujących i drążka

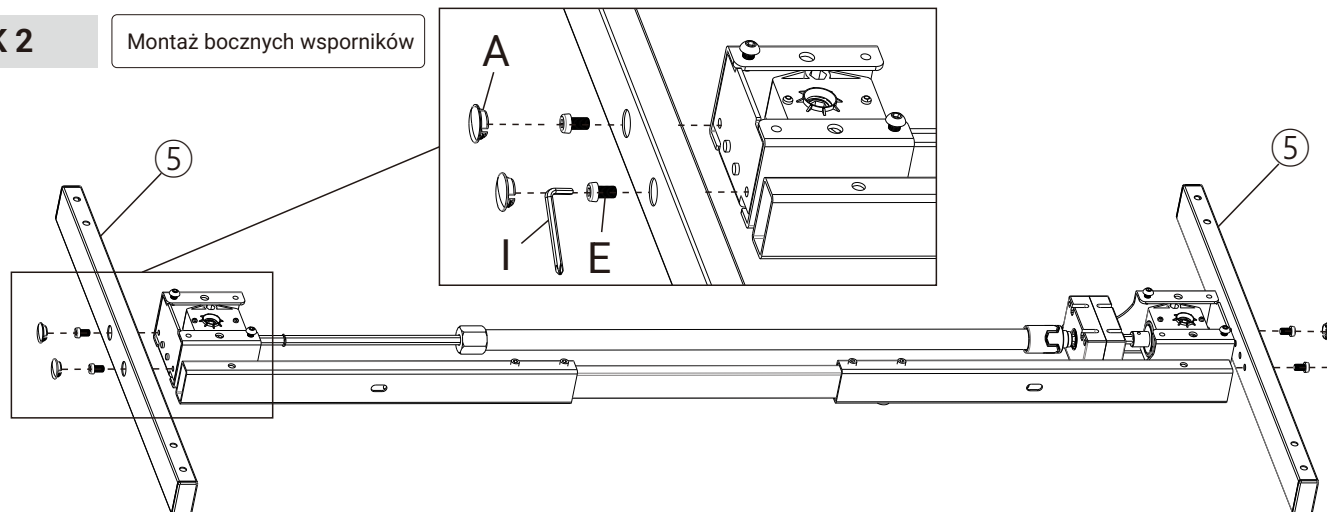
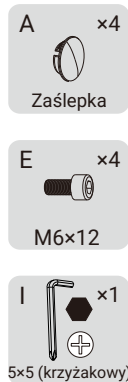


Włóż z obu stron tak, aby naklejki były w całości zakryte.



KROK 2

Montaż bocznych wsporników



Dokręć śruby E za pomocą klucza imbusowego 5X5 I (krzyżakowego) i przymocuj boczny wspornik (5). Następnie łóż zaślepki A w otwory boczne.

KROK 3

Przymocuj belki podtrzymujące do blatu

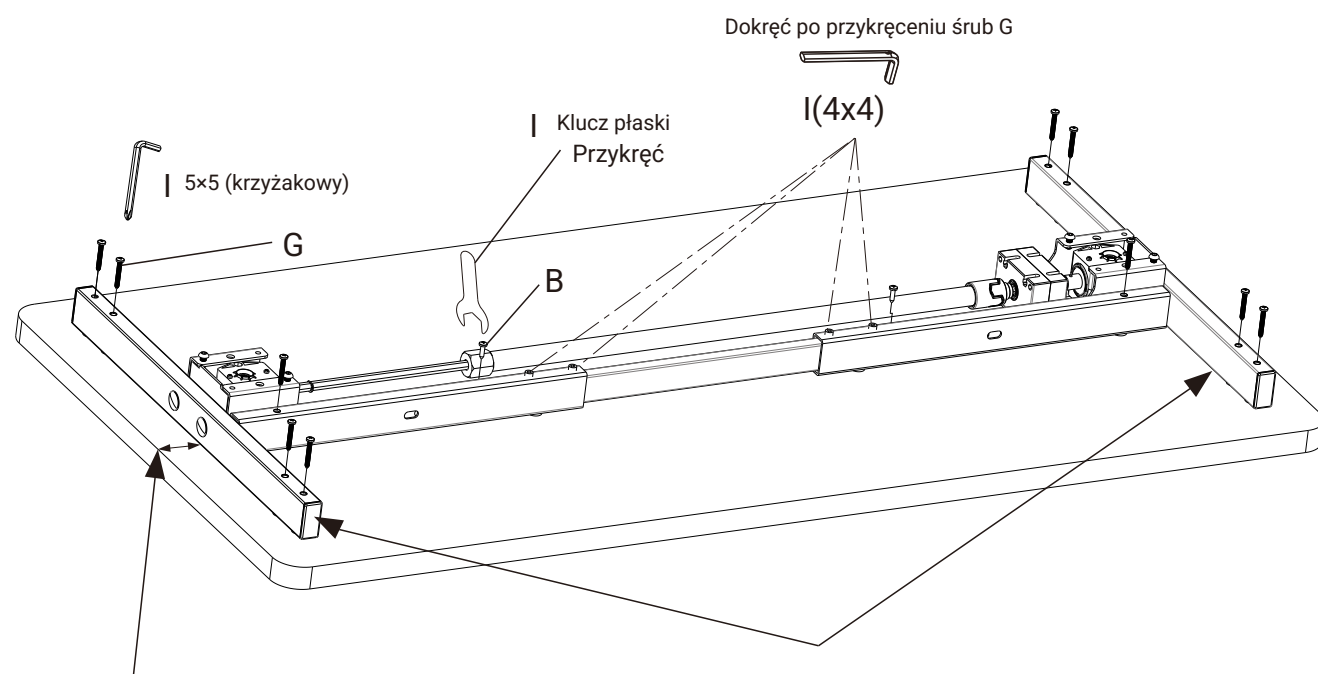
B x2
ST4.2x16

G x10
ST4.2x55

I x1
4x4

I x1
5x5 (krzyżakowy)

I x1
Klucz płaski



Odległość pomiędzy elementami jest nie większa niż 200 mm.

Podczas dokręcania śrub, dbaj o równoległe ułożenie belek podtrzymujących.

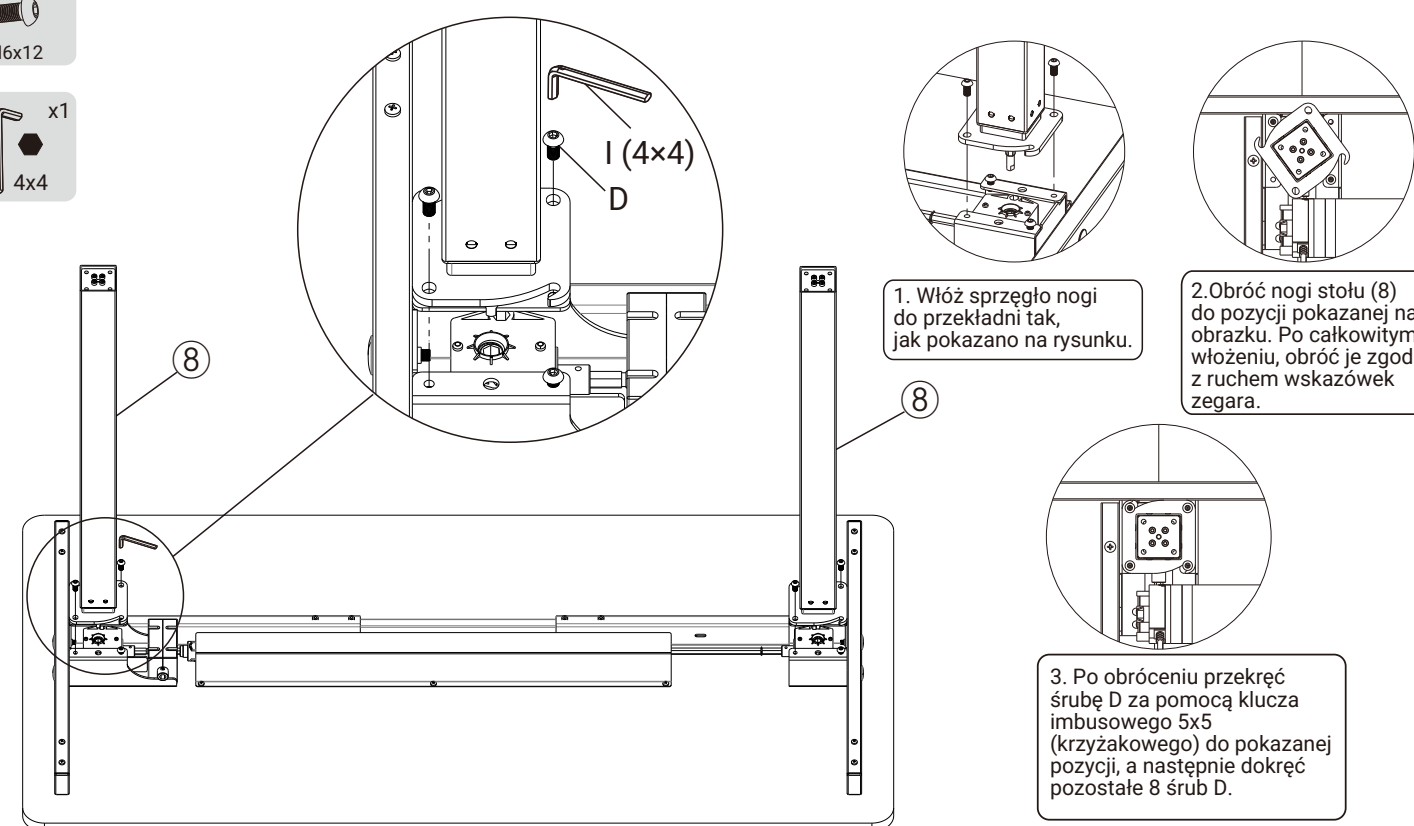
Zamontuj razem ze wspornikami bocznymi (krok 2), przymocuj śrubę B za pomocą klucza imbusowego 5x5 (krzyżakowego) i dokręć.

KROK 5

Zamontuj nogi podnoszące

D x4
M6x12

I x1
4x4



1. Włóż sprzęgło nogi do przekładni tak, jak pokazano na rysunku.

2. Obróć nogi stołu (8) do pozycji pokazanej na obrazku. Po całkowitym włożeniu, obróć je zgodnie z ruchem wskazówek zegara.

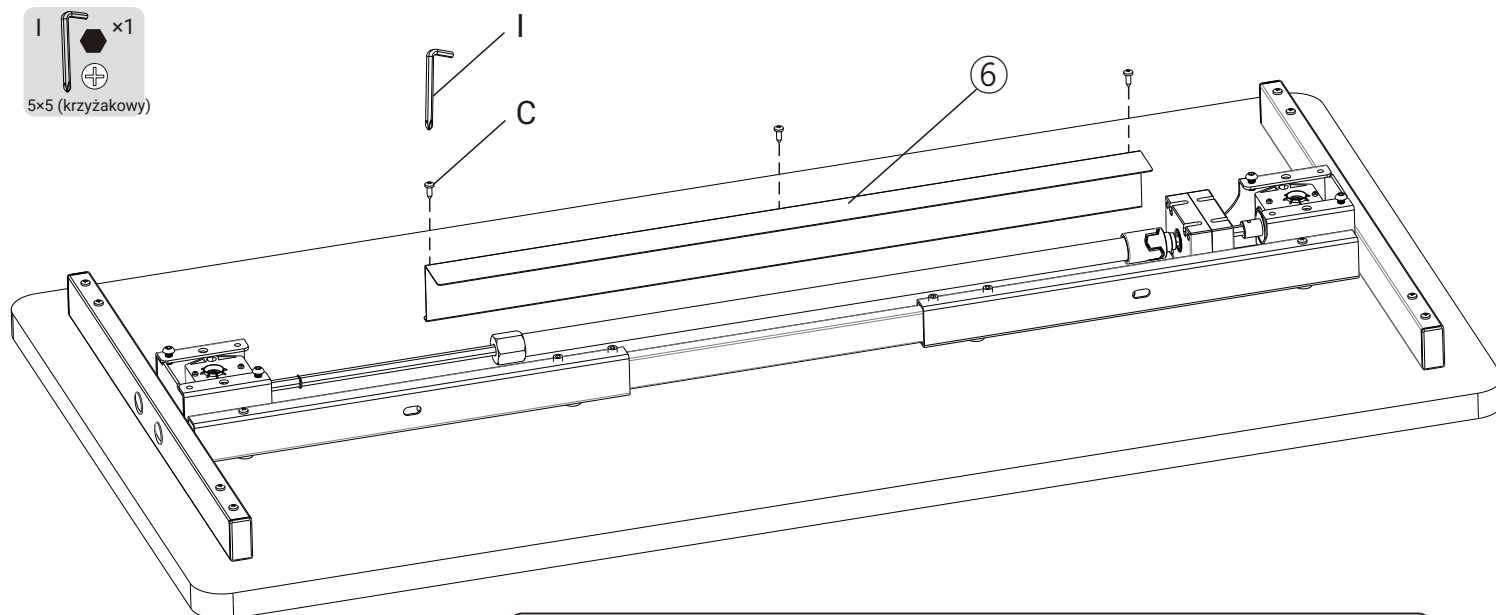
3. Po obróceniu przekręć śrubę D za pomocą klucza imbusowego 5x5 (krzyżakowego) do pokazanej pozycji, a następnie dokręć pozostałe 8 śrub D.

KROK 4

Zamontuj płytkę dekoracyjną

C x3
ST4.2x13

I x1
5x5 (krzyżakowy)



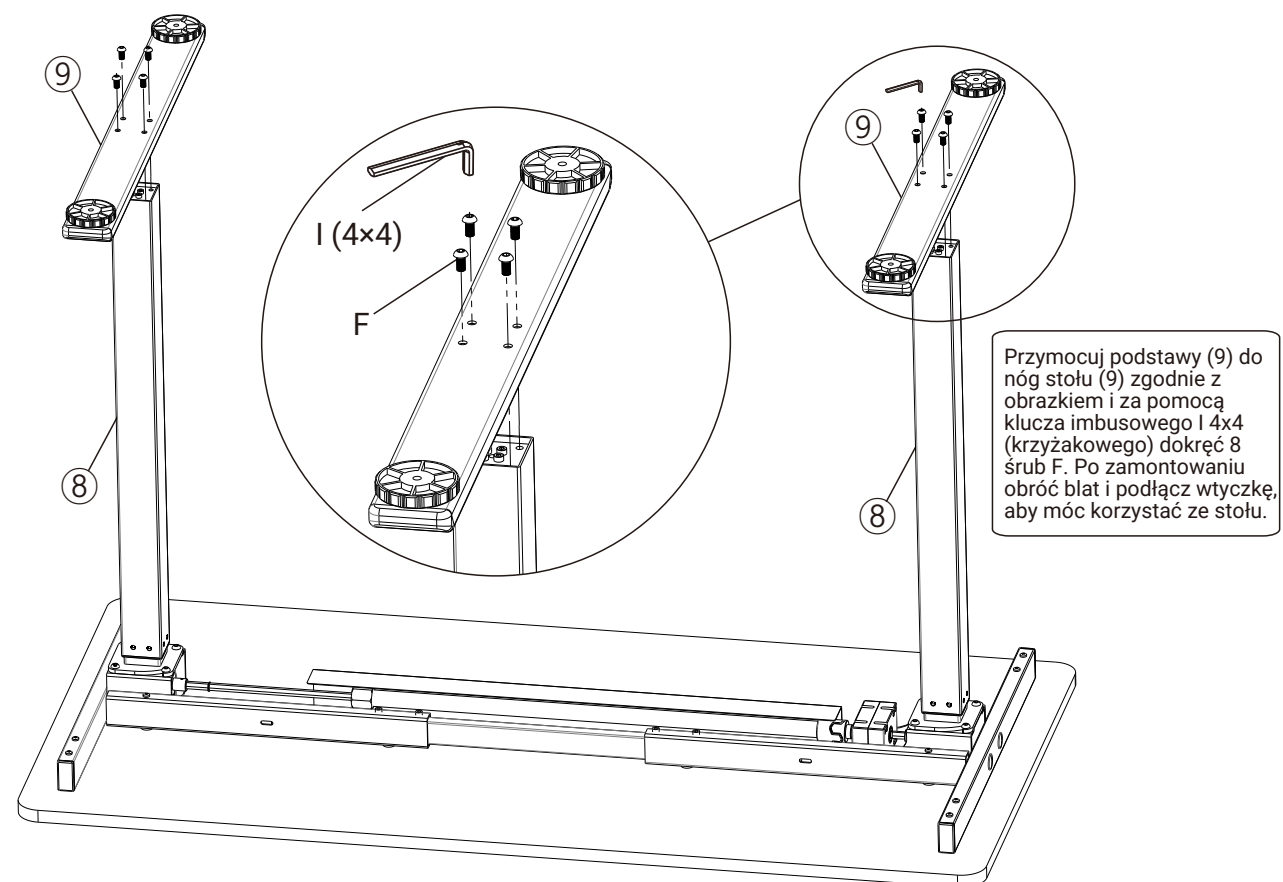
Za pomocą klucza imbusowego 5x5 (krzyżakowego) dokręć śrubę C i tym samym zamontuj belkę dekoracyjną (6).

KROK 6

Zamontuj podstawy

F x8
M6x16

I x1
4x4



Przymocuj podstawy (9) do nóg stołu (8) zgodnie z obrazkiem i za pomocą klucza imbusowego I 4x4 (krzyżakowego) dokręć 8 śrub F. Po zamontowaniu obróć blat i podłącz wtyczkę, aby móc korzystać ze stołu.

KROK 7

Montaż korby

C x4

ST4.2x13

H x1

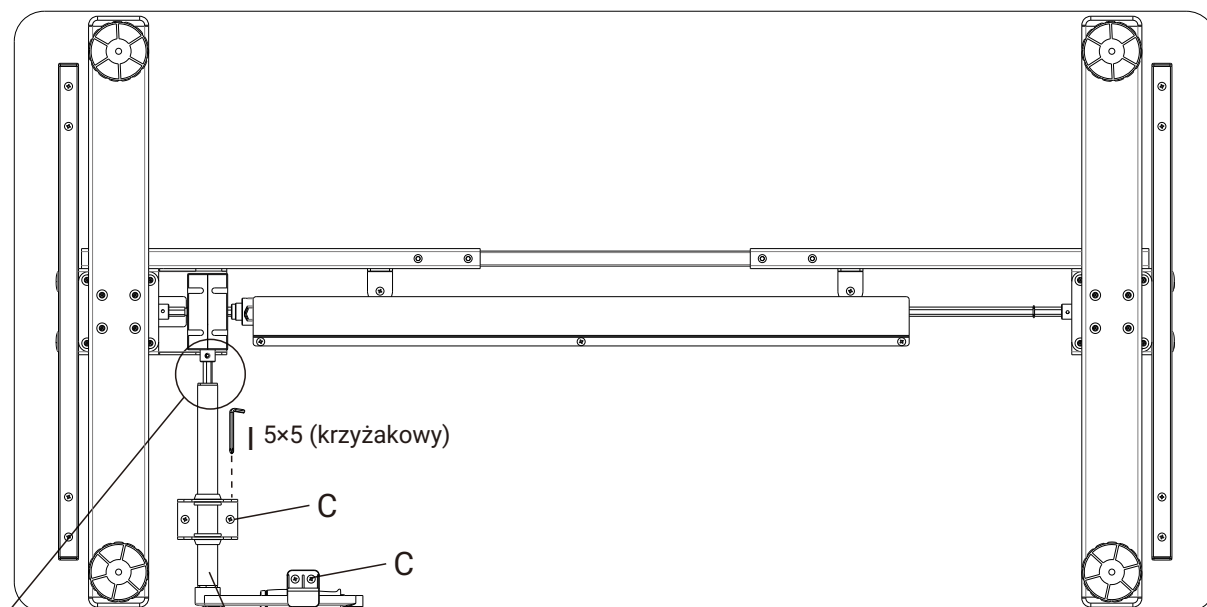
Crank Base


I x1

5x5 (krzyżakowy)

I x1

2.5x2.5



 Korba powinna być montowana w pionie.

I (2.5x2.5)
Dokręć

Za pomocą klucza imbusowego 5x5 (krzyżakowego) przykręć śrubę C do korby (7). Użyj śruby C, aby przymocować uchwyt H do mechanizmu korby (7) i dokręć za pomocą klucza imbusowego 2.5x2.5 (krzyżakowego).

OSTRZEŻENIE

Produkt zawiera małe elementy, które mogą po połknięciu powodować uduszenie. Wszystkie części trzymaj poza zasięgiem małych dzieci.

- Upewnij się, że przed instalacją przeczytałeś i zrozumiałeś wszystkie wskazówki. Jeśli masz jakieś wątpliwości dotyczące któregoś z kroków, poproś o pomoc fachowca lub sprzedawcę.
- Stół albo powierzchnia, na której będzie zamontowany monitor, musi utrzymać zarówno ciężar monitora jak i uchwytu. W innym wypadku mebel należy wcześniej wzmocnić.
- Co dwa miesiące sprawdzaj stan i dokręcenie śrub.

Produkt został przeznaczony do umieszczenia na stole. Przed zamontowaniem upewnij się, że powierzchnia utrzyma ciężar sprzętu i akcesoriów. Nigdy nie przekraczaj maksymalnego obciążenia 9 kg, w innym razie może dojść do uszkodzenia produktu lub zagrożenia zdrowia użytkownika.

Uwaga: Produkt jest przeznaczony jedynie do użytku wewnątrz. Używanie produktu na zewnątrz może prowadzić do uszkodzenia produktu lub zagrożenia zdrowia użytkownika.

Utylizacja



Ten symbol oznacza, że produkt nie może być utylizowany wraz z innymi odpadami komunalnymi. Aby zapobiec możliwemu zagrożeniu środowiska lub ludzkiego zdrowia związanemu z niekontrolowaną utylizacją odpadu, odpowiednio go zrecyklinguj i tym samym wesprzy ponowne wykorzystanie surowców. Jeśli chcesz oddać zużyte urządzenie, skorzystaj z usług umożliwiających zwrot lub odbiór albo skontaktuj się ze sprzedawcą, od którego produkt został zakupiony. Produkt nadaje się do recyklingu bezpiecznego dla środowiska naturalnego.